

面取り深さ測定器

面取り量を 簡単測定

画像測定機・顕微鏡
に替わる簡単測定



測定器の先端に取り付けられた特殊測定子が摺動することで、簡単に面取り量を測定することができます。接触した交点深さをデジタル画面に表示します。面取り量を測定する方法として、顕微鏡や画像測定機がありますが、面取り深さ測定器はこれらの設備機器とは違い **ハンディタイプの測定器なので容易に持ち運びができます。** **インラインでの測定から最終検査での測定まで、幅広くご使用いただけます。**

マスターゲージ



測定器の型式

	型式	測定範囲	精度
面取り深さ測定器	C-025	0~2.5	±0.02

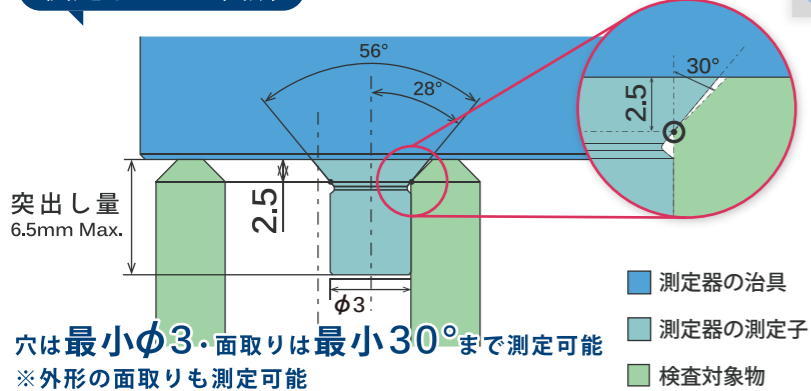
詳細情報はこちら



※お客様の仕様勝手に合わせた特注品の注文も承っております。

特注対応の実績 > 円筒側面穴の口元の面取り量の測定対応等

測定している箇所



マスターゲージと
セットで使用▶▶

精度確認は
"マスターゲージ"を
使用します。

※トレーサビリティのとれた測定機の実測値を刻印

※製品の仕様は改良のため、予告なく変更する場合があります。

皿ザグリ深さ測定器

特許取得済み

皿ザグリの深さを 簡単測定

(コントレーサ)
接触式形状測定機
に替わる簡単測定



測定器の先端に取り付けられた特殊測定子が摺動することで、簡単に皿ザグリの交点深さを測定することができます。接触した面取りの交点深さをデジタル画面に表示します。面取り量を測定する方法として、接触式形状測定器(コントレーサ)がありますが皿ザグリの深さ測定器は設備機器とは違い **ハンディタイプの測定器なので容易に持ち運びができます。** **インラインでの測定から最終検査での測定まで、幅広くご使用いただけます。**

マスターゲージ



測定器の型式

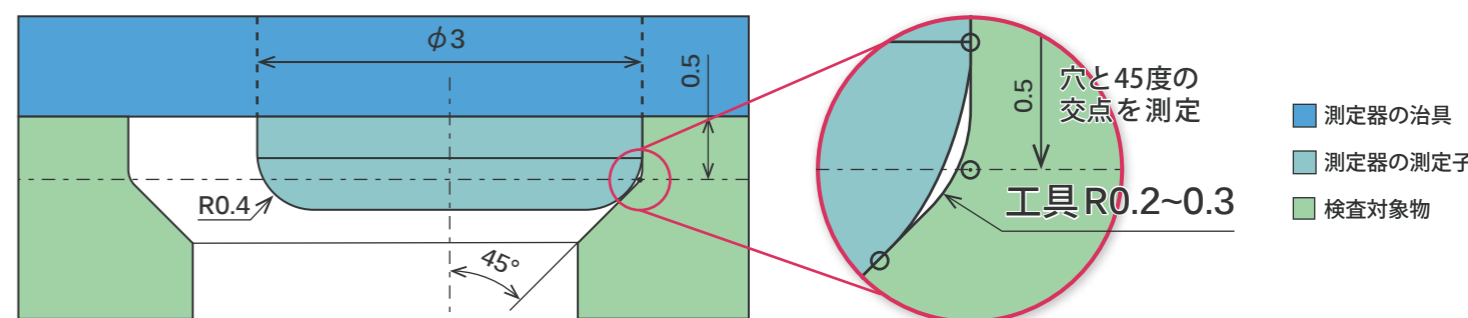
	型式	測定範囲	精度
皿ザグリ深さ測定器	PC-φ3-R0.4	0.2~4.5	±0.01

詳細情報はこちら



※お客様の仕様勝手に合わせた特注品の注文も承っております。

工具 R を回避して、測定困難な【穴と 45 度の斜面の仮想交点】を測定可能



※製品の仕様は改良のため、予告なく変更する場合があります。

詳しくは当社ホームページをご覧ください。

<http://www.fam1.co.jp>

詳しくは当社ホームページをご覧ください。

<http://www.fam1.co.jp>